



CONSILIUL LOCAL AL COMUNEI FILIPEȘTII DE
TÂRG

HOTĂRÂREA

nr. 3 din 25.01.2022

privind aprobarea structurii organizatorice si a statului de functii pentru aparatul de specialitate al primarului comunei Filipestii de Targ, judetul Prahova

Analizând temeiurile juridice, respectiv:

a) art. 610, art. 611, art.612 si art. 3 - Anexa nr. 1 din OUG nr. 57/2019 privind Codul Administrativ

Ținând cont de:

- a) Nota de fundamentare nr. 4962 din 13.01.2022 a primarului comunei Filipestii de Targ
- b) raportul nr. 4962 din 13.01.2022 al secretarului general al comunei cu privire la aprobarea organigramei, a statului de functii si a numarului de personal din cadrul aparatului de specialitate al primarului comunei Filipestii de Targ;
- c) raportul favorabil al comisiei de specialitate din cadrul Consiliului local al comunei Filipestii de Targ, judetul Prahova nr. 5036 /01.2022;

În temeiul prevederilor art. 139 alin. (1) coroborat cu art. 196 alin. (1) lit. a) din Ordonanța de urgență a Guvernului nr. 57/2019 privind Codul administrativ, cu modificările și completările ulterioare,

CONSILIUL LOCAL AL COMUNEI FILIPEȘTII DE TÂRG

întrunit în a 12-a ședință ordinară a mandatului 2020 - 2024, adoptă prezenta hotărâre:

Art.1.- Se aprobă structura organizatorica a aparatului de specialitate al Primarului comunei Filipestii de Targ, conform anexei nr.1 , care face parte integranta din prezenta hotărâre .

Art.2.- Aprobă statul de functii al aparatului de specialitate al primarului comunei Filipestii de Targ, conform anexei nr. 2, care face parte integranta din prezenta hotărâre.

Art.3.- Secretarul general al comunei Filipestii de Targ va aduce la indeplinire prevederile prezentei hotărâri, o va comunica Institutiei Prefectului Judetul Prahova, primarului comunei si va asigura aducerea la cunostinta publica.

PREȘEDINTE DE ȘEDINȚĂ,

Marian ILIE



CONTRASEMNEAZĂ PENTRU LEGALITATE:
SECRETARUL GENERAL AL COMUNEI FILIPEȘTII DE
TÂRG,

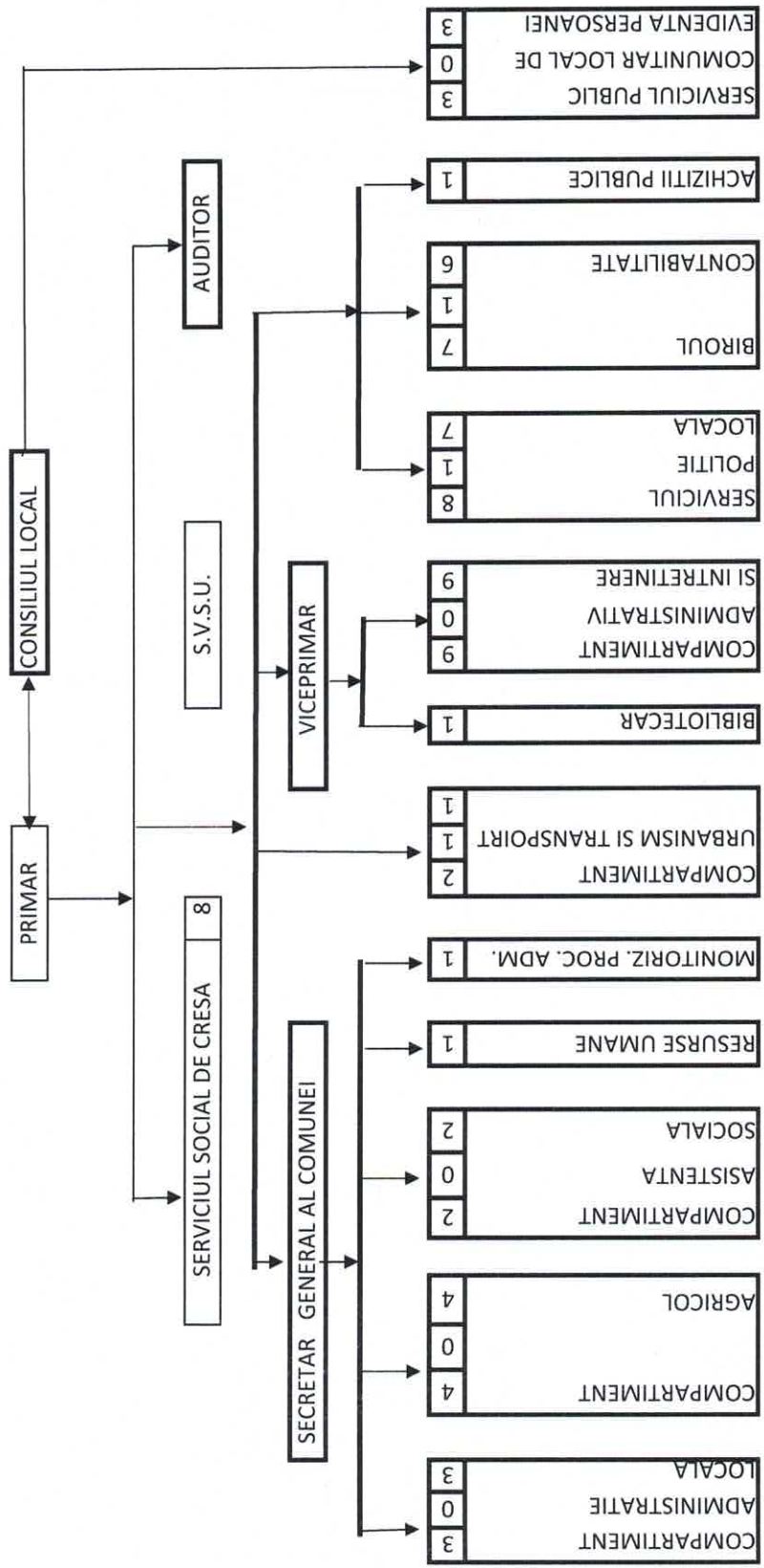
Valentina OLTEANU

PROCEDURI ADMINISTRATIVE OBLIGATORII,
anterioare atestării autenticității Hotărârii Consiliului Local nr. 3 / 25.01.2022

PROCEDURA DE VOT UTILIZATĂ		Vot prin ridicarea mâinii individual	
HOTĂRÂRE CU CARACTER INDIVIDUAL			
0	Hotărâre care se adoptă cu votul: majorității consilierilor locali prezenți	Voturi necesare	8
1	Numărul consilierilor locali, potrivit legii		15
2	Numărul consilierilor locali în funcție		15
3	Numărul consilierilor locali prezenți la adoptarea hotărârii		15
4	Numărul voturilor „ PENTRU ”		15
5	Numărul voturilor „ ÎMPOTRIVĂ ”	Voturile „ ABȚINERE ” se numără la voturile „ ÎMPOTRIVĂ ”.	0
6	Numărul voturilor „ ABȚINERE ”		0
7	Numărul consilierilor locali care absentează motivat		0
8	Numărul consilierilor locali care absentează nemotivat		0
9	Numărul consilierilor locali care nu iau parte la deliberare și la adoptarea hotărârii, neavând drept de vot		0

PROCEDURI ADMINISTRATIVE OBLIGATORII,
ulterioare adoptării hotărârii consiliului local nr. 3 / 25.01.2022

Nr. crt.	Operațiuni efectuate	Data
0	1	2
1	Adoptarea hotărârii	25.01.2022
2	Comunicarea către primar	26.01.2022
3	Comunicarea către prefectul județului	26.01.2022
4	Comunicarea către persoanele cărora li se adresează	26.01.2022
5	Devine obligatorie și produce efecte juridice începând cu	26.01.2022



PRIMAR
MANOLE AURELIAN
SEMNATURA SI STAMPILA



JUDEȚUL PRAHOVA
COMUNA FILIPEȘTII DE TARG

STAT DE FUNCȚII

Nr. crt.	Numele si prenumele/ vacant, temporar vacant, dupa caz	Structura*)	Funcția de demnitate publica	Funcția publica			Clasa studiilor	Nivelul studiilor	Gradul profesional	Funcția contractuala		Treapta profesionala/Gradul I		
				Inalt functionar public	de conducere (**)	de executie (**)				de conducere	de executie			
0	1	2	3	4	5	6	7	8	9	10	11	12	13	14
Demnitari														
1	MANOLE AURELIAN	demnitari	PRIMAR											
2	GIUREA VASILE	demnitari	viceprimar											
Compartiment audit public intern														
3	vacant	compartiment				auditor								
Secretar general														
4	OLTEANU VALENTINA	compartiment				secretar general			II					
Compartiment achizitii publice														
5	DUȚĂ NICOLAE-CEZĂRICĂ	compartiment				consilier	I	S	superior					
Directia generala														
* Directia														
* Serviciul politiei locale														
6	OLTEANU ALEXANDRU	SERVICIU			sef serviciu		I	S	II					
7	BITON CRISTIAN					politist local	I	S	asistent					
8	OLARU NICOLAE					politist local	III	M	superior					
9	OPERA SERGIU					politist local	III	M	principal					
10	TUDORACHE VASILE-SORIN					politist local	III	M	superior					

32	CRACIUN ELENA												referent	M	II	
Compartiment URBANISM SI TRANSPORT																
33	vacant	compartment														
34	TOMA MARIAN- ALEXANDRU												referent	M	principl	
Compartiment RESURSE UMANE																
35	vacant												inspector	I	S	debutant
Compartiment MONITORIZARE PROCEDURI ADMINISTRATIVE																
36	vacant															
Compartiment ADMINISTRATIV SI ÎNTRĂȚINERE																
37	MIHAI FLORIAN	compartment												muncitor	M	I
38	CROITORU VASILE													muncitor	M	I
39	CĂFĂDARU MARIA													guard	M	I
40	MATEI ADELA													muncitor	M	I
41	ZAFIU ION-VALENTIN													muncitor	M	I
42	ZAFIU VALERIU													muncitor	M	I
43	TUDOR EUGEN													muncitor	M	I
44	DRĂGHICEANU VALENTIN-DAN													muncitor	M	I
45	vacant													muncitor	M	I
BIBLIOTECA																
46	vacant													bibliotecar	M	II
Compartiment SERVICIUL SOCIAL DE CREȘĂ																
47	PÎRȚIANU GIORGIANA- VALENTINA	compartment												Educator puericultor	M	I
48	NĂSTASE RODICA													Educator puericultor	M	I
49	BACIU ISABELA- ELENA													Ingrijitor	M/G	I
50	OLTEANU MARIA- FLORENTINA													Ingrijitor	M/G	I
51	DĂNILĂ ELENA													ingrijitor	M/G	I
52	DIMA ELENA-ROXANA													ingrijitor	M/G	I
53	ZAFIU ELENA- CRISTINA													ingrijitor	M/G	I
54	PENCIU ELENA- CRENGUȚA-NADIA													ingrijitor	M/G	I
														ingrijitor	M/G	Deb.

	Nr. total de demnitari	Nr. total de inalti functionari publici	Nr. total de functii publice de conducere	Nr. total de functii publice de executie	Nr. total de functii publice	Nr. total de functii contractuale de conducere	Nr. total de functii contractuale de executie	Nr. total de posturi din cadrul autoritatii/institutiei publice
Total, din care:	2	0	4	28	32	-	20	54
ocupate	2	0	2	23	25	-	10	37
vacante	0	0	2	5	7	-	10	17

*) In cadrul fiecarei subdiviziuni organizatorice se vor completa atat functiile publice, cat si functiile contractuale, dupa caz.

***) Functiile publice specifice echivalente/asimilate acestora.

Numele si prenumele,

Aurelian MANOLE

functia detinuta,

primar

Semnatura

